



# Электронный каталог запчастей

## КПП 9JS180

9JS180

---

9-ступенчатая механическая несинхронизированная коробка передач Shaanxi Fast Gear — для тяжёлых МАЗ и Shaanxi с двигателями до 450 л.с.

КПП 9JS180 — 9-ступенчатая механическая несинхронизированная коробка передач производства Shaanxi Fast Gear Co., Ltd. Цифра 180 в маркировке соответствует максимальному крутящему моменту ~1800 Н·м — это следующая ступень серии 9JS после 9JS150, рассчитанная на более мощные двигатели и тяжёлые условия эксплуатации.

Другие каталоги запчастей доступны на сайте

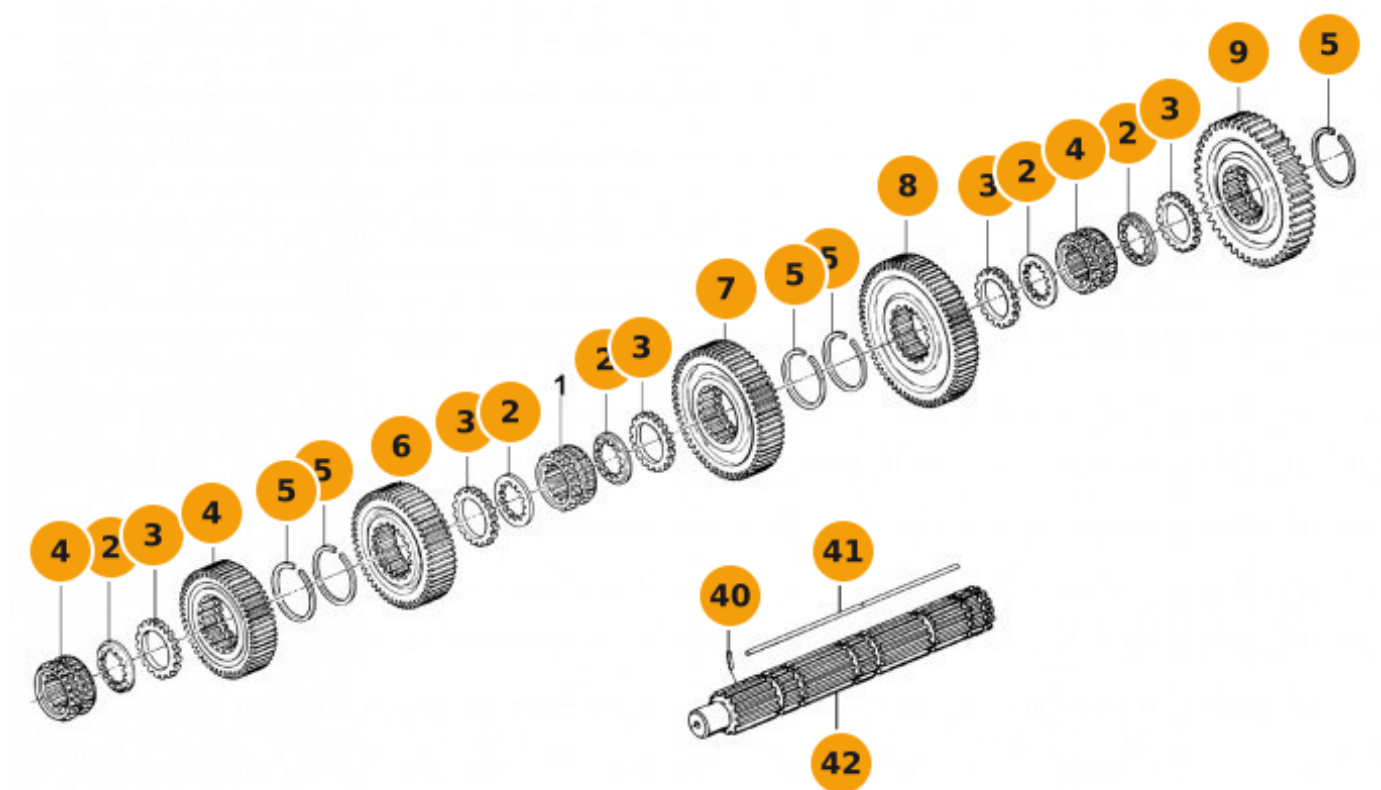
[dcparts.ru](http://dcparts.ru)

© 2016–2026 DCPARTS. Все права защищены.

# Оглавление

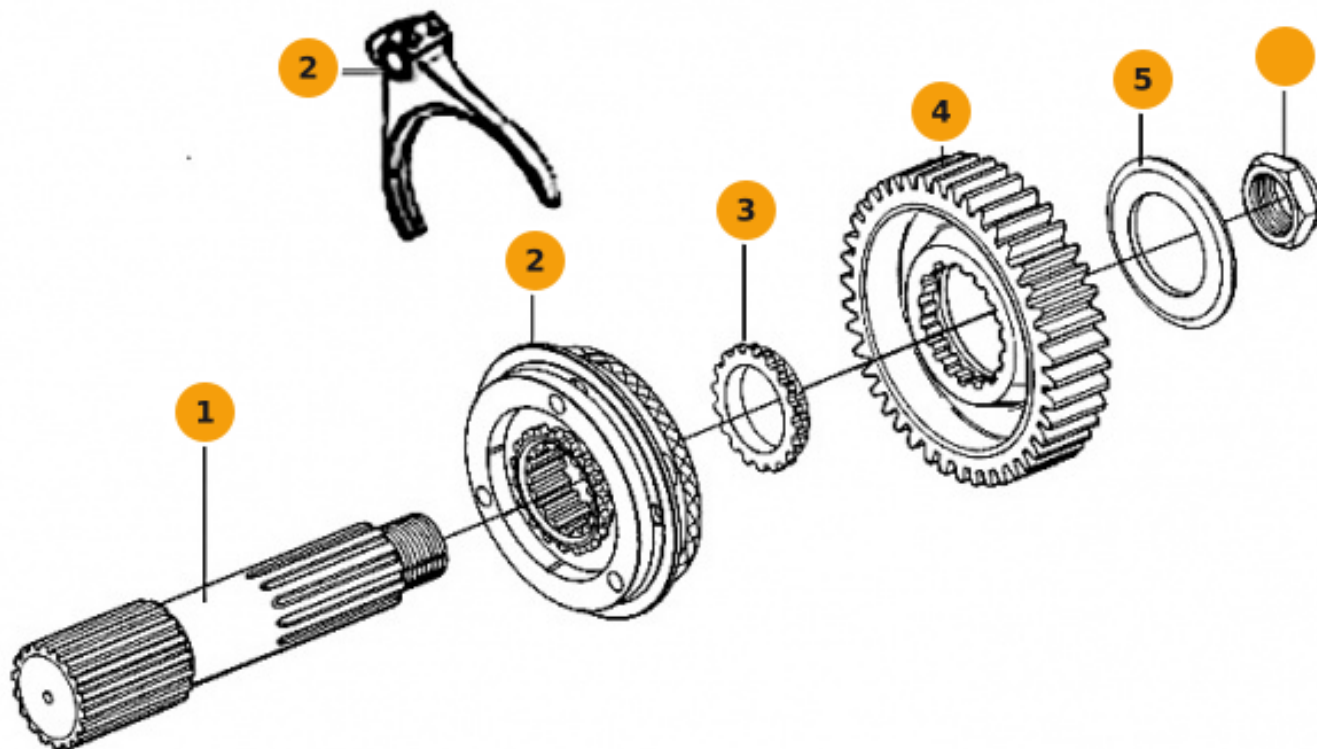
|  |   |
|--|---|
| Вал вторичный КПП  | 3 |
| Вал выходной демультипликатора КПП                           | 4 |
| Вал левый и правый демультипликатора КПП                     | 5 |
| Вал первичный КПП  | 5 |
| Вал промежуточный задней передачи КПП                        | 5 |
| Валы промежуточные левый, правый КПП                         | 5 |
| Картер сцепления, центральный корпус и его составляющие КПП  | 5 |
| Крышка задняя хвостовика КПП                                 | 5 |
| Механизм переключения передач КПП                            | 5 |
| Механизм управления переключением передач КПП                | 5 |
| Цилиндр воздушный переключения передач демультипликатора КПП | 5 |
| Шестерня ведущая демультипликатора КПП                       | 5 |

## Вал вторичный КПП на КПП 9JS180



| Поз. | Артикул               | Наименование  | Кол-во |
|------|-----------------------|---|--------|
| 1    | 16118                 | Муфта вала переключения передач                       |        |
| 2    | 18701                 | Шайба шлицевая шестерни вторичного вала               |        |
| 3    | 14749                 | Шайба регулировочная вторичного вала                  |        |
| 4    | 19242                 | Шестерня 3-й передачи вторичного вала КПП             |        |
| 5    | 14750                 | Кольцо стопорное Fuller                               |        |
| 6    | JS180-1701130         | Шестерня 2-й передачи вторичного вала КПП             |        |
| 7    | JS180-1701112         | Шестерня 1-й передачи вторичного вала коробки передач |        |
| 8    | 16754, JS135-1701110, | Шестерня вторичного вала понижающей передачи          |        |
| 9    | 16756, JS135-1701109, | Шестерня передачи заднего хода вторичного вала КПП    |        |
| 10   | Q5280310              | Штифт M5x14 SHAANXI FAST GEAR                         |        |
| 11   | 17109                 | Ключ вторичного вала                                  |        |
| 12   | 18729                 | Вал вторичный КПП                                     |        |

## Вал выходной демультипликатора КПП на КПП 9JS180



| Поз. | Артикул                       | Наименование  | Кол-во |
|------|-------------------------------|---|--------|
| 1    | JS180-1707105                 | Вал выходной демультипликатора коробки передач                      |        |
| 2    | A-C09005                      | Синхронизатор демультипликатора металл (оригинал) SHAANXI FAST GEAR |        |
| 2    | A-C09005                      | Синхронизатор демультипликатора металл                              |        |
| 3    | JS180-1707107, JS180T-1707107 | Шайба шестерни пониженного ряда                                     |        |
| 4    | JS180-1707106                 | Шестерня демультипликатора пониженного ряда                         |        |
| 5    | JS180-1707108                 | Шайба шестерни демультипликатора выходного вала                     |        |
| 5    | 19466                         | Шайба шестерни понижающей передачи выходного вала демультипликатора |        |
| 8    | F96006                        | Гайка фланца  |        |

## Полная версия каталога

Вы просматриваете ознакомительную версию.  
В полной версии доступно 12 разделов.

Зарегистрируйтесь на сайте, чтобы скачать полный каталог

[dcparts.ru](https://dcparts.ru)



## Правовая информация

© 2016–2026 DCPARTS. Все права защищены.

Настоящий каталог является интеллектуальной собственностью  
компании DC Parts.

Запрещается полное или частичное копирование, воспроизведение,  
тиражирование, распространение или иное использование материалов  
каталога без предварительного письменного разрешения правообладателя.

Нарушение авторских прав преследуется по закону в соответствии  
с действующим законодательством РФ (ГК РФ, часть IV).

Информация о товарах носит справочный характер  
и не является публичной офертой.

[dcparts.ru](https://dcparts.ru)